
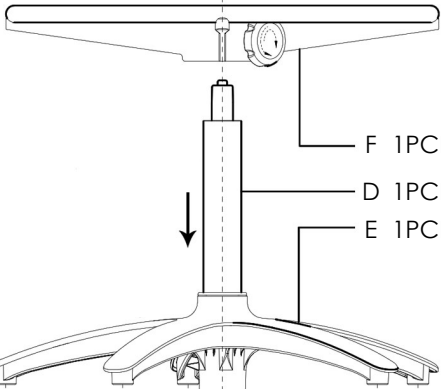
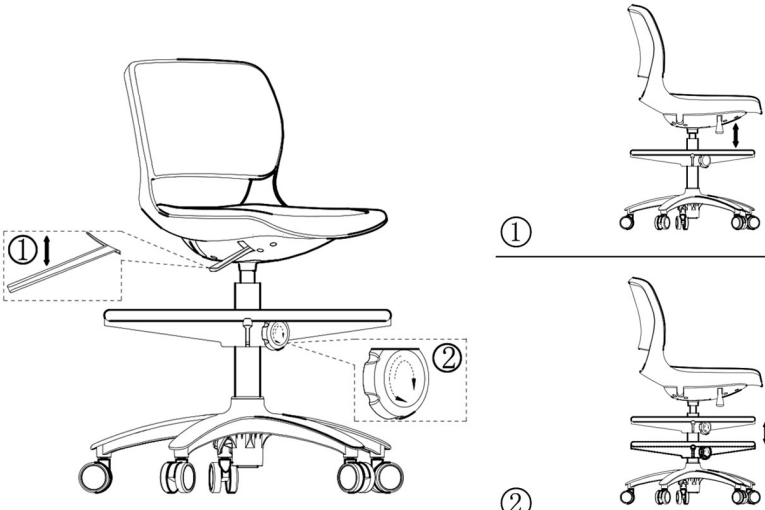


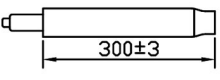

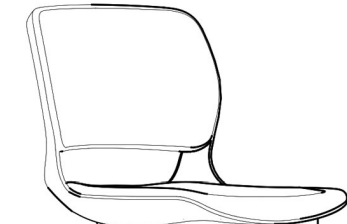
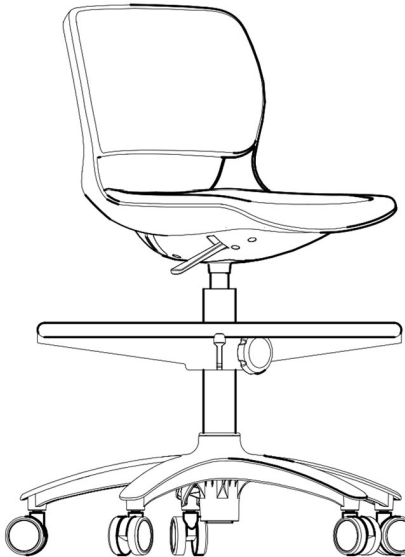


NOTICE DE MONTAGE MT-E315

<p>A 1PCE</p> 	 <p>F 1PCE D 1PCE E 1PCE</p> <p>① AU CHOIX</p> <p>B 5PCES C 5PCES</p>	<h3>FONCTIONNEMENT</h3>  <p>①</p> <p>②</p>
<p>B 5PCES</p> 		
<p>C 5PCES</p> 		
<p>D 1PCE</p>  <p>300±3</p>		
<p>E 1PCE</p> 	 <p>A 1PCE F 1PCE D 1PCE E 1PCE B ou C 5PCES</p> <p>②</p>	
<p>F 1PCE</p> 